

Der Winkelkopf 90°



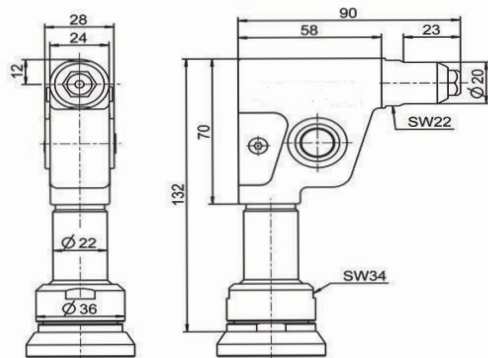
Art.-Nr. M725 0101 € 868,00

Beschreibung

Mit dem Winkelkopf 90° können, je nach Gerätetyp, Standard-Blindniete bis Ø 5 mm aller Werkstoffe und Alu bis Ø 6 mm gesetzt werden. Der kleinste Randabstand beträgt 12 mm, die Kopflänge 90 mm. Der Winkelkopf ist in jeder Stellung (360°) frei Zugachse positionierbar.

Anwendung

Der Winkelkopf 90° compact ist für den Einsatz in sehr kleinen und engen Räumen vorgesehen. Seine robuste Ausführung ermöglicht es auch in schwer zugängliche Arbeitsbereiche Blindniete mit einer Setzkraft bis zu 10 kN zu setzen.



Technische Daten

Gewicht: 0,7 kg
Gerätehub: 20 mm
Setzkraft: bis 10 kN

Ausrüstung

Mundstück: 16/36

Vorteile

- Realisierung von kleinen Randabständen (12 mm)
- Hohe Setzkraft bei geringem Einbauraum (bis 10 kN)
- Großer Hub (bis 20 mm)
- Einfache Montage
- Kompakte und robuste Ausführung
- Einfache Futterbacken-Wartung
- Einsatz von Standard-Futterbacken
- Geringe Vibration, auch bei hohen Abrisskräften



Einteilige und mehrteilige Verlängerungseinheiten

Einteilige Verlängerungseinheiten

Ersetzt die Stahlhülse, ist besonders schlank und daher besonders gut für enge schwer zugängliche Stellen geeignet.

für **AccuBird®**

Art.-Nr. M725 1056 (50mm) € 302,20

Stahlhülsen-Gesamtlänge 117 mm

Art.-Nr. M725 1057 (100mm) € 323,70

Stahlhülsen-Gesamtlänge 167 mm

für **PowerBird®**

Art.-Nr. M724 2054 (50mm) € 245,00

Stahlhülsen-Gesamtlänge 117 mm

Art.-Nr. M724 2055 (100mm) € 265,00

Stahlhülsen-Gesamtlänge 167 mm

Mehrteilige Verlängerungseinheiten

Für Nietungen an tiefliegenden Stellen. Werden zwischen Gerät und vorhandener Stahlhülse geschraubt. Gesamtlänge = Stahlhülse + Verlängerung

für **AccuBird®**

Art.-Nr. M725 2293 (100mm) € 124,00

Stahlhülsen-Gesamtlänge inklusive Verlängerungseinheit: 167 mm

für **PowerBird®**

Art.-Nr. M724 3278 (100mm) € 124,00

Stahlhülsen-Gesamtlänge inklusive Verlängerungseinheit: 167 mm

für **PowerBird® mit Andrückauslösung**

Art.-Nr. M724 2194 (50mm) € 560,50
Art.-Nr. M724 3023 (100mm) € 654,50

Stahlhülsen-Gesamtlänge inklusive Verlängerungseinheit: 117 mm bzw. 167 mm



M7 TOOLS - GmbH
- Schraubtechnik
- Akkuladetechnik
- Handlungstechnik
Tel.0821-242 585 600 www.m7-tools.com

